

PC 型 / PC Core

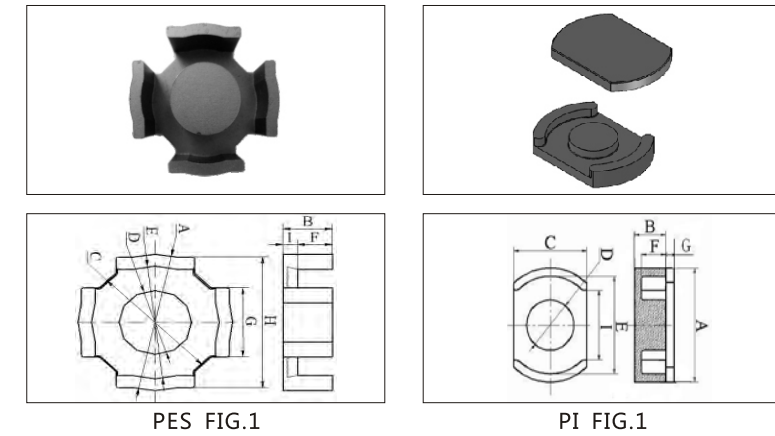
型号 TYPE	图例 FIG.	尺寸 Dimensions (mm)							重量 g /PRS
		A	B	C	D	E	F	G	
PC18.5/10/10.2	1	18.5±0.25	5±0.1	10.2+0.15/-0.2	7.9±0.15	15.5±0.25	3.5±0.15	4.4±0.15	
PC18.9/31/7.3	2	18.88±0.4	15.5±0.15	7.33±0.35	9.22±0.25	14.94±0.4	13±0.15	2.52±0.15	

PES 型 / PES Core

型号 TYPE	图例 FIG.	尺寸 Dimensions (mm)							重量 g /PCS
		A	B	C	D	E	F	G	
PES34/22/34B	1	34±0.7	10.8±0.2	29.9+0/-1	16±0.25	28.2min		17.5+0/-0.6	

PI 型 / PI Core

型号 TYPE	图例 FIG.	尺寸 Dimensions (mm)							重量 g /PCS
		A	B	C	D	E	F	G	
PI39.8/16.6/28.3B	1	39.8+0.5/-0.7	12.95±0.15	28.3±0.4	16±0.3	33.3±0.7	9.35±0.2	3.6±0.15	



H	C1	Ae	Le	Amin	Ve	AL(±25%)				重量 g /PRS
						TP4	TP4A	TP4W	TPW33	
2.7±0.1	0.72	30.35	22.00		667.7	2200	2200	2660	3000	5.00
	1.33	29.77	39.69	18.29	1181.5	950	980	1140	1210	4.57

H	I	C1	Ae	Le	Amin	Ve	AL(±25%)				重量 g /PCS
							TP4	TP4A	TP4W	TPW33	
32.6±0.6	3±0.2	0.29	201	58	160	11700	6200	6450	7600	8100	60

H	I	C1	Ae	Le	Amin	Ve	AL(±25%)				重量 g /PCS
							TP4	TP4A	TP4W	TPW33	
	21.8min	0.23	209.66	49.24	191.64	10323.90	8500	8700	10200	11000	53.47